



Трехфазные электровибромоторы общепромышленного применения серии ВМФ, с боковым фланцевым креплением.

1. Технические характеристики.

Серия ВМФ: типоразмер 00÷04,

2-х полюсные, 3000 об/мин 50 Гц — 3600 об/мин 60 Гц

4-х полюсные, 1500 об/мин 50 Гц — 1800 об/мин 60 Гц

Вибромоторы серии ВМФ типоразмеров 00÷04 в стандартном исполнении поставляются с установленными грузами-эксцентриками с обеих сторон и одной защитной крышкой смонтированной со стороны противоположной монтажному фланцу.

Код	Тип	Размер	Механические характеристики								Электрические характеристики					
			об/мин		Статический момент, кгмм		Центробежная сила, кг		Вес, кг		Потребляемая мощность, Вт		Номинальный ток, А		IS/IN коэф.	
			50 Гц	60 Гц	50 Гц	60 Гц	50 Гц	60 Гц	50 Гц	60 Гц	50 Гц	60 Гц	400В, 50 Гц	460В, 60 Гц	50 Гц	60 Гц
BF30-0006	ВМФ 60/3	ВМФ 00	3000	3600	6,57	5,26	66	76	3,9	3,7	150	165	0,3	0,28	2,9	3,2
BF30-0030	ВМФ 300/3	ВМФ 02-А			30,8	20,5	310	297	9,8	9,4	270	300	0,58	0,6	3,15	3,7
BF30-0040	ВМФ 400/3	ВМФ 02-В			41,1	30,8	413	445	11,8	11,4	350	400	0,7	0,74	3,4	3,9
BF30-0065	ВМФ 650/3	ВМФ 03			66,4	47,4	668	687	20,5	19,9	500	600	0,98	0,85	4,45	4,6
BF30-С065	ВМФ 650/3-С	ВМФ-С 03			66,4	47,4	668	687	20,7	20,1	500	600	0,98	0,85	4,45	4,6
BF30-0085	ВМФ 850/3	ВМФ 04-А			85,4	56,9	859	825	31,5	30,9	600	700	1	1	3,9	4
BF30-0110	ВМФ 1100/3	ВМФ 04-В			104,4	75,9	1050	1100	33,5	32,7	720	800	1,2	1,16	3,8	4,1
BF15-0002	ВМФ 20/15	ВМФ 00	1500	1800	9,2	7,89	23	29	4,1	4	80	85	0,2	0,2	1,7	1,8
BF15-0020	ВМФ 200/15	ВМФ 02-А			82,1	56,4	207	204	10,8	9,7	180	190	0,45	0,37	2,5	3,2
BF15-0040	ВМФ 400/15	ВМФ 03			160,6	114	404	413	23,9	22,6	310	370	0,66	0,66	3,25	3,5
BF15-С040	ВМФ 400/15-С	ВМФ-С 03			160,6	114	404	413	24,1	22,8	310	370	0,66	0,66	3,25	3,5
BF15-0052	ВМФ 520/15	ВМФ 03			199	160,6	500	582	25,3	24	340	400	0,71	0,71	3,05	3,3
BF15-С052	ВМФ 520/15-С	ВМФ-С 03			199	160,6	500	582	25,5	24,2	340	400	0,71	0,71	3,05	3,3
BF15-0075	ВМФ 750/15	ВМФ 04-А			282	191	709	692	33,7	31,9	475	525	0,92	0,9	3,9	4,35
BF15-0110	ВМФ 1100/15	ВМФ 04-В	437	282	1099	1021	39,9	34,7	600	680	1,16	1,14	3,65	3,95		

ООО «Акетон» тел./факс: (495) 777-02-25

www.vibromotor.ru

www.aketon.ru

E-mail: info@aketon.ru

Поставка линейных направляющих, линейных подшипников, прецизионных валов, линейных модулей, готовых систем позиционирования и координатных столов.

Все права на русскоязычный перевод каталога принадлежат ООО «Акетон». Перепечатка материалов без письменного разрешения правообладателя запрещена.

**Серия ВМФ: типоразмер 15÷70,
4-х полюсные, 1500 об/мин 50 Гц — 1800 об/мин 60 Гц
6 полюсные, 1000 об/мин 50 Гц — 1200 об/мин 60 Гц**

Вибромоторы серии ВМФ типоразмеров 15÷70 в стандартном исполнении поставляются без установленных грузов-эксцентриков и без защитных крышек.

Код	Тип	Размер	Механические характеристики				Электрические характеристики						
			об/мин		Центробежная сила, кг		Вес, кг	Потребляемая мощность, Вт		Номинальный ток, А		IS/IN коэф.	
			50 Гц	60 Гц	50 Гц	60 Гц	50 Гц - 60 Гц	50 Гц	60 Гц	400В, 50 Гц	460В, 60 Гц	50 Гц	60 Гц
BF15-0150	ВМФ 1500/15	ВФ15	1500	1800	1500	1500	35	1200	1250	2,2	2,0	4,2	4,7
BF15-0250	ВМФ 2500/15	ВФ30			2500	2500	75	2200	2450	4,6	4,7	5,85	6,3
BF15-0300	ВМФ 3000/15	ВФ30			3000	3000	76	2750	3150	4,8	4,8	5,05	5,45
BF15-0500	ВМФ 5000/15	ВФ50			5000	5000	103	4000	4000	6,6	5,9	3,4	3,8
BF15-0700	ВМФ 7000/15	ВФ70			7000	7000	182	7000	7000	11,2	9,8	5,6	5,9
BF10-0130	ВМФ 1300/10	ВФ15	1000	1200	1300	1300	35	800	900	1,6	1,6	3,4	4,0
BF10-0300	ВМФ 3000/10	ВФ30			3000	3000	76	1900	2000	4,4	4,2	4,8	5,15
BF10-0500	ВМФ 5000/10	ВФ50			5000	5000	103	2800	3000	5,5	5,5	5,3	5,3
BF10-0700	ВМФ 7000/10	ВФ70			7000	7000	182	5100	6000	9,5	9,5	5,1	5,3

ООО «Акетон» тел./факс: (495) 777-02-25 www.vibromotor.ru www.aketon.ru E-mail: info@aketon.ru

Поставка линейных направляющих, линейных подшипников, прецизионных валов, линейных модулей, готовых систем позиционирования и координатных столов.

Все права на русскоязычный перевод каталога принадлежат ООО «Акетон». Перепечатка материалов без письменного разрешения правообладателя запрещена.

2. Габаритные размеры.

**Серия ВМФ: типоразмер 00÷04,
2-х полюсные, 3000 об/мин 50 Гц — 3600 об/мин 60 Гц
4-х полюсные, 1500 об/мин 50 Гц — 1800 об/мин 60 Гц**

Вибромоторы серии ВМФ типоразмеров 00÷04 в стандартном исполнении поставляются с установленными грузами-эксцентриками с обеих сторон и одной защитной крышкой смонтированной со стороны противоположной монтажному фланцу.

Код	Тип	Размер	Габаритные размеры, мм						Присоединительные размеры, мм						
			Рис.№	A	B	C	D	Ø E	Ø F	Ø G	Ø H	Ø L	M	P	PC
BF30-0006	ВМФ 60/3	ВМФ 00	1	191	114	7	41	80	130	85	110	4 x M8	10	35	PG11
BF30-0030	ВМФ 300/3	ВМФ 02-A	2	255	179	26	50	130	215	131	188	4 x M12	11	55	M20x1,5
BF30-0040	ВМФ 400/3	ВМФ 02-B	2	255	179	26	50	130	215	131	188	4 x M12	11	55	M20x1,5
BF30-0065	ВМФ 650/3	ВМФ 03	1	283	168	22	53	151	230	140	205	6 x M12	11	67,5	M20x1,5
BF30-C065	ВМФ 650/3-C	ВМФ-C 03	3	283	132	57	53	151	230	163	205	6 x M12	11	67,5	M20x1,5
BF30-0085	ВМФ 850/3	ВМФ 04-A	4	350	202	23	71	181	280	164	254	4 x M12	12	67,5	M20x1,5
											230	6 x M14			
BF30-0110	ВМФ 1100/3	ВМФ 04-B	4	350	202	23	71	181	280	164	254	4 x M12	12	67,5	M20x1,5
											230	6 x M14			
BF15-0002	ВМФ 20/15	ВМФ 00	1	191	114	7	41	80	130	85	110	4 x M8	10	35	PG11
BF15-0020	ВМФ 200/15	ВМФ 02-A	2	290,5	179	42,5	69	130	215	131	188	4 x M12	11	55	M20x1,5
BF15-0040	ВМФ 400/15	ВМФ 03	1	332	168	23	84	151	230	144	205	6 x M12	11	71	M20x1,5
BF15-C040	ВМФ 400/15-C	ВМФ-C 03	3	332	132	58	84	151	230	163	205	6 x M12	11	71	M20x1,5
BF15-0052	ВМФ 520/15	ВМФ 03	1	343,5	168	23	84	151	230	144	205	6 x M12	11	71	M20x1,5
BF15-C052	ВМФ 520/15-C	ВМФ-C 03	3	343,5	132	58	84	151	230	163	205	6 x M12	11	71	M20x1,5
BF15-0075	ВМФ 750/15	ВМФ 04-A	4	350	202	23	71	181	280	170	254	4 x M12	12	84	M20x1,5
											230	6 x M14			
BF15-0110	ВМФ 1100/15	ВМФ 04-B	4	410	202	22	101	181	280	170	254	4 x M12	12	84	M20x1,5
											230	6 x M14			

ООО «Акетон» тел./факс: (495) 777-02-25 www.vibromotor.ru www.aketon.ru E-mail: info@aketon.ru

Поставка линейных направляющих, линейных подшипников, прецизионных валов, линейных модулей, готовых систем позиционирования и координатных столов.

Все права на русскоязычный перевод каталога принадлежат ООО «Акетон». Перепечатка материалов без письменного разрешения правообладателя запрещена.

**Серия ВМФ: типоразмер 15÷70,
 4-х полюсные, 1500 об/мин 50 Гц — 1800 об/мин 60 Гц
 6 полюсные, 1000 об/мин 50 Гц — 1200 об/мин 60 Гц**

Вибромоторы серии ВМФ типоразмеров 15÷70 в стандартном исполнении поставляются без установленных грузов-эксцентриков и без защитных крышек.

Код	Тип	Размер	Габаритные размеры, мм						Присоединительные размеры, мм					
			Рис.№	A	B	C	D	Ø E	Ø F	Ø G	Ø H	Ø L	M	PC
BF15-0150	BMF 1500/15	BF15	5	484	251	51	71	40	290	180	250	6 x M16	12	M20x1,5
BF15-0250	BMF 2500/15	BF30	5	552	297	73	71	40	350	230	305	6 x M20	22	M20x1,5
BF15-0300	BMF 3000/15	BF30	5	552	297	73	71	40	350	230	305	6 x M20	22	M20x1,5
BF15-0500	BMF 5000/15	BF50	5	596	340	70	71	52	400	250	355	6 x M22	23	M25x1,5
BF15-0700	BMF 7000/15	BF70	5	676	390	100	71	52	508	312	438	8 x M24	25	M25x1,5
BF10-0130	BMF 1300/10	BF15	5	484	251	51	71	40	290	180	250	6 x M16	12	M20x1,5
BF10-0300	BMF 3000/10	BF30	5	552	297	73	71	40	350	230	305	6 x M20	22	M20x1,5
BF10-0500	BMF 5000/10	BF50	5	596	340	70	71	52	400	250	355	6 x M22	23	M25x1,5
BF10-0700	BMF 7000/10	BF70	5	676	390	100	71	52	508	312	438	8 x M24	25	M25x1,5

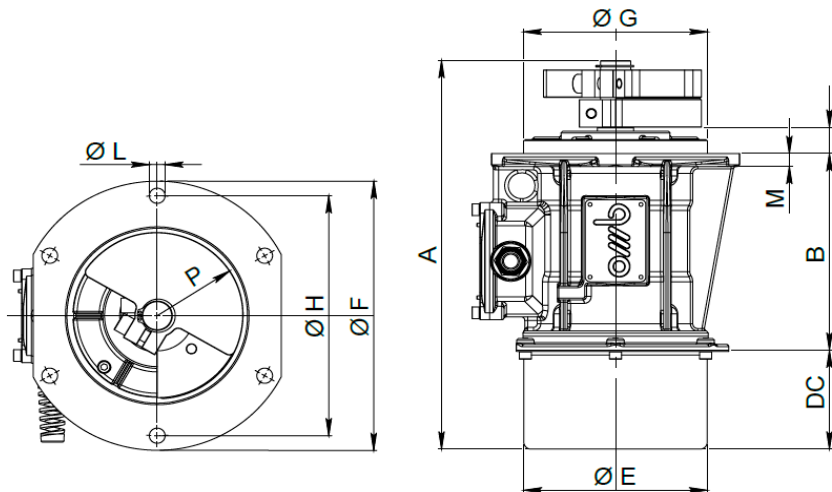


Рис. 1

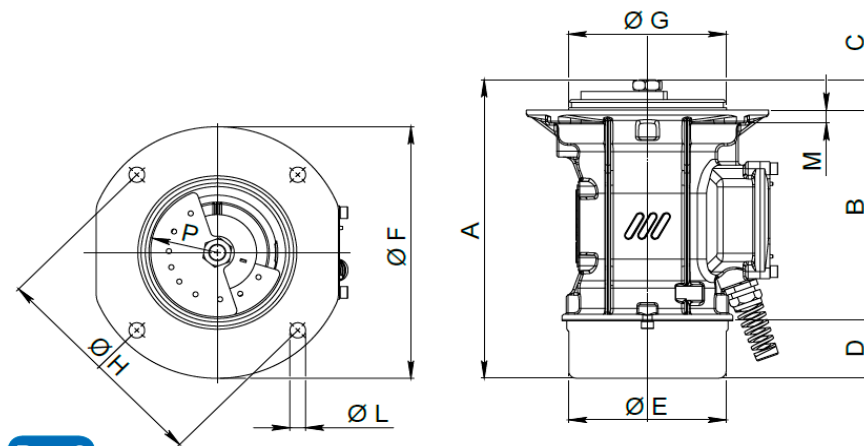


Рис. 2

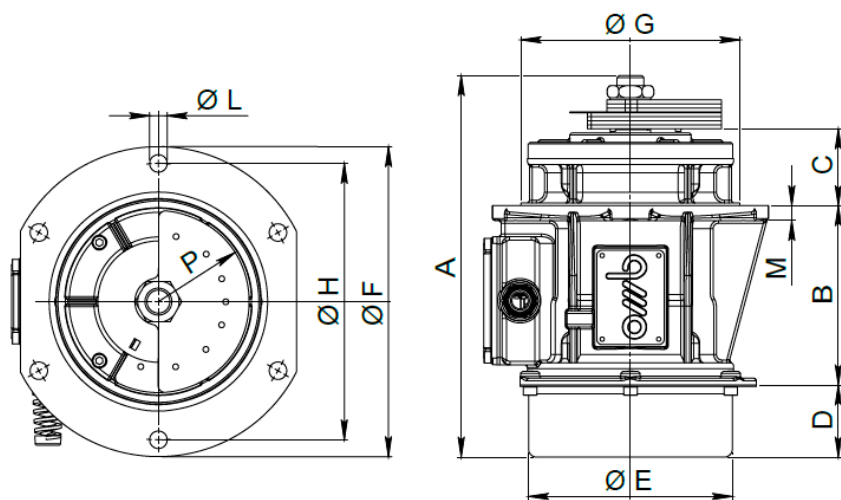


Рис. 3

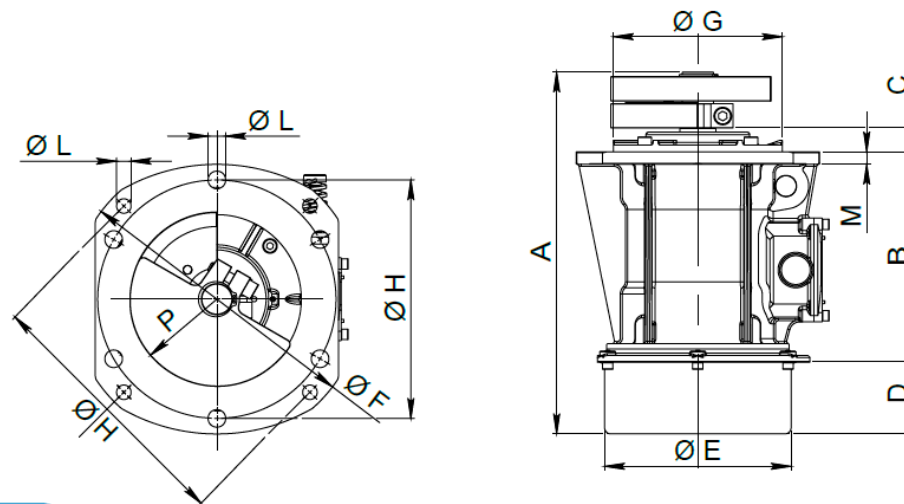


Рис. 4

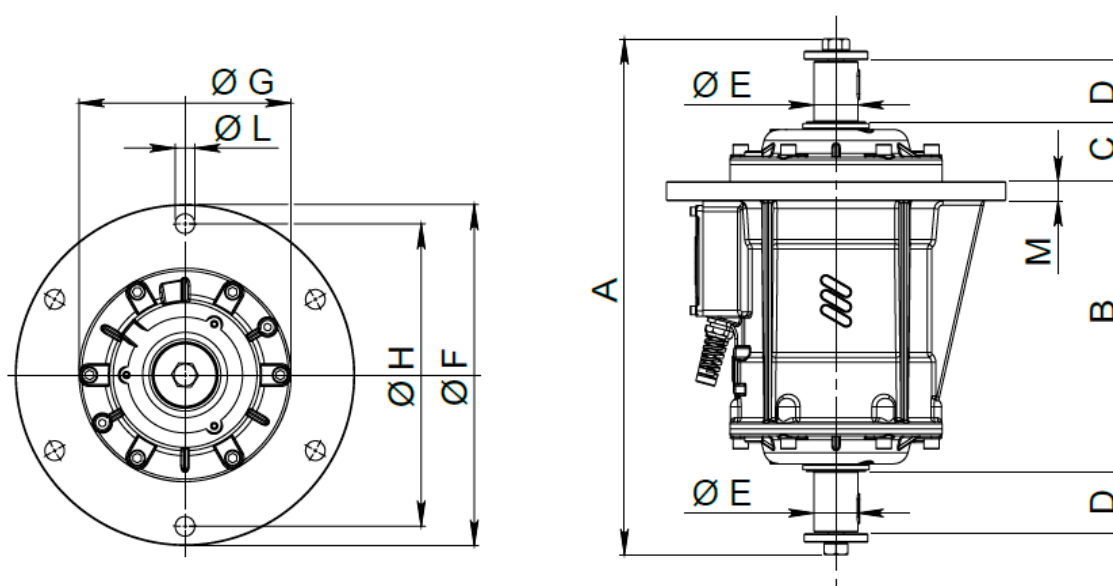


Рис. 5