

Электровибромоторы для повторно-кратковременных режимов работы серии ВМІ, вариант исполнения «на лапах».

1. Технические характеристики.

Код	Тип	Размер	Механические характеристики						Электрические характеристики							
			об/мин		Статический момент, кгмм		Центробежная сила, кг		Вес, кг		Потребляемая мощность, Вт		Номинальный ток, А		IS/IN коэф.	
			50 Гц	60 Гц	50 Гц	60 Гц	50 Гц	60 Гц	50 Гц	60 Гц	50 Гц	60 Гц	400 В, 50 Гц	460 В, 60 Гц	50 Гц	60 Гц
BSI3-0009	BMI 95/3	00	3000	3600	9,2	6,57	93	96	3,55	3,5	120	140	0,24	0,25	2,8	2,9
BSI3-0020	BMI 200/3	01-A			18,6	12,4	187	180	5,3	4,95	180	190	0,35	0,32	2,7	3,0
BSI3-0030	BMI 300/3	01-B			27,9	18,6	280	270	5,7	5,3	200	220	0,39	0,37	2,5	2,7
BSI3-0050	BMI 500/3	02-A			46,2	35,9	465	520	9,2	8,6	320	360	0,69	0,68	2,8	3,5
BSI3-0080	BMI 800/3	03			75,9	56,9	763	824	22,2	21,6	580	670	1,1	0,95	4,2	4,3
BSI3-0110	BMI 1100/3	04-A			104,4	75,9	1050	1100	33	32,2	700	790	1,16	1,13	4,3	4,6

2. Габаритные размеры.

Код	Тип	Размер	Габаритные размеры, мм								Присоединительные размеры, мм							
			Рис.№	A	B	C	D	Ø E	F	G	L	M	Ø N	P	Q	R	S	PC
BSI3-0009	BMI 95/3	00	1	195	125	120	104	79	45	46	62÷65	85÷106	4 x M8	83	33	32,5	10	M16x1,5
BSI3-0020	BMI 200/3	01-A	2	212	150	145	130	105	60	46	62÷74	106	4 x M8	99	30	35	10	M16x1,5
BSI3-0030	BMI 300/3	01-B	2	230	150	145	113	105	60	55	62÷74	106	4 x M8	99	30	35	10	M16x1,5
BSI3-0050	BMI 500/3	02-A	3	260	166	185	160	130	75	50	90	125	4 x M12	120	30	40	12	M20x1,5
											90	140						
BSI3-0080	BMI 800/3	03	4-a	288	190	205	187	151	85	54	100	160	4 x M12	136	33	40	16	M20x1,5
BSI3-0110	BMI 1100/3	04-A	4-a	355	210	236	216	181	101	71	120	170	4 x M12	160	40	43	20	M20x1,5

ООО «Акетон» тел./факс: (495) 777-02-25 www.vibromotor.ru www.aketon.ru E-mail: info@aketon.ru

Поставка линейных направляющих, линейных подшипников, прецизионных валов, линейных модулей, готовых систем позиционирования и координатных столов.

Все права на русскоязычный перевод каталога принадлежат ООО «Акетон». Перепечатка материалов без письменного разрешения правообладателя запрещена.

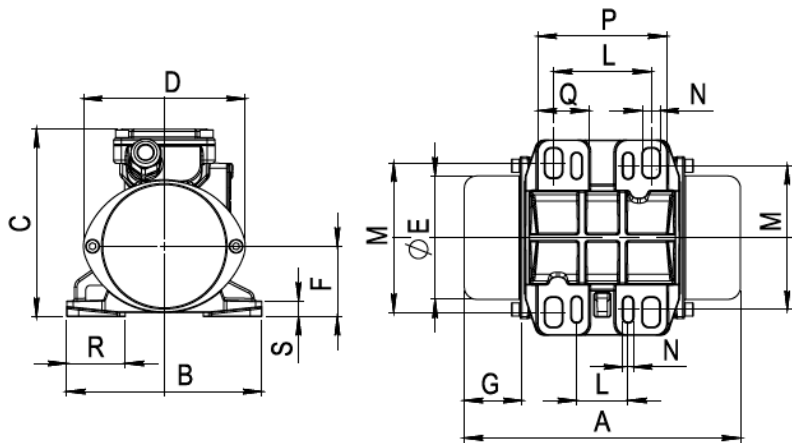


Рис. 1

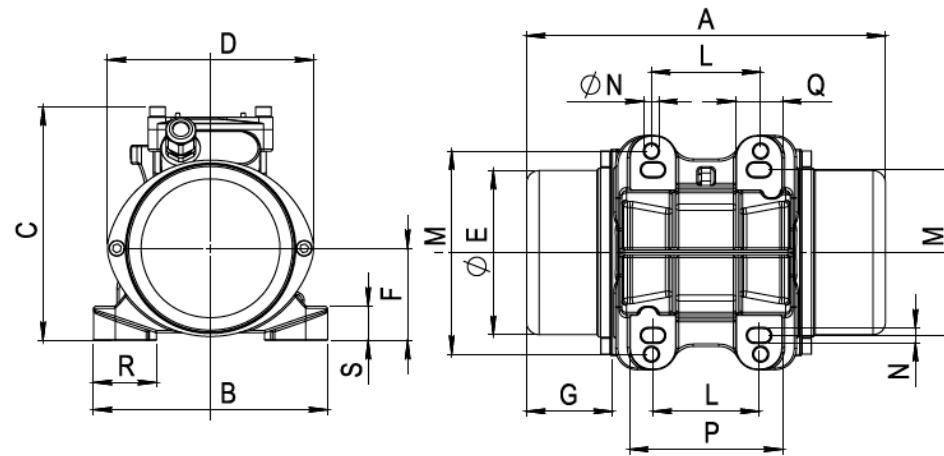


Рис. 2

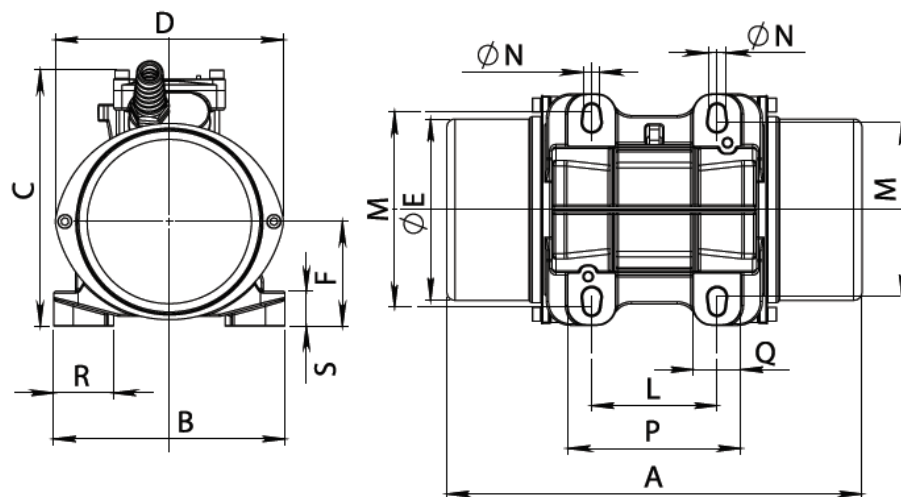


Рис. 3

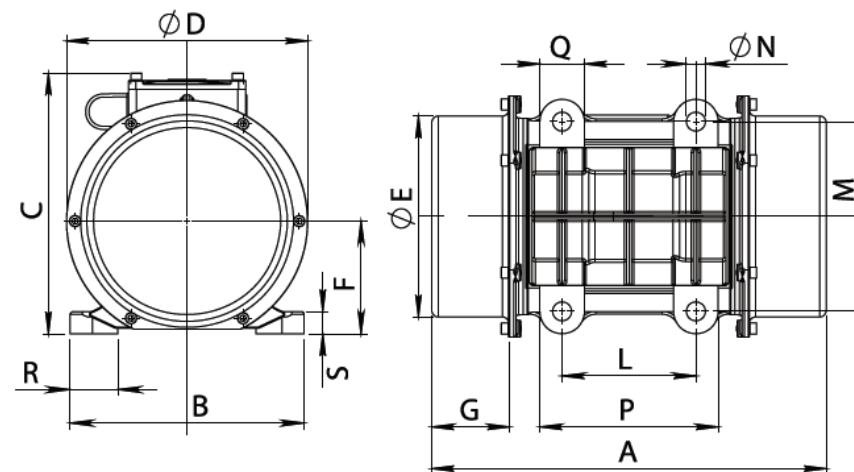


Рис. 4-а