



**Трехфазные электровибромоторы для грохотов средних и больших размеров серии ВМF-ST, с боковым фланцевым креплением.**

## 1. Технические характеристики.

### Серия BMF-ST:

2-х полюсные, 3000 об/мин 50 Гц — 3600 об/мин 60 Гц

4-х полюсные, 1500 об/мин 50 Гц — 1800 об/мин 60 Гц

Вибромоторы серии BMF-ST в стандартном исполнении поставляются с установленными грузами-эксцентриками с обеих сторон, с возможностью регулировки дисбаланса посредством изменения угла крепления груза с каждой стороны. Также в комплекте поставляется одна защитная крышка смонтированная со стороны противоположной крепежному фланцу.

Код	Тип	Размер	Механические характеристики						Электрические характеристики					
			об/мин		Центробежная сила, кг		Вес, кг		Потребляемая мощность, Вт		Номинальный ток, А		IS/IN коэф.	
			50 Гц	60 Гц	50 Гц	60 Гц	50 Гц	60 Гц	50 Гц	60 Гц	50 Гц	60 Гц	400В, 50 Гц	460В, 60 Гц
BF30-010S	BMF 1000/3-ST	BF15	3000	3600	939	794	40	39	1150	1300	1,85	1,85	5,2	6,1
BF30-015S	BMF 1500/3-ST	BF15	3000	3600	1222	1276	42	41	1800	2000	3,0	2,9	4,6	5,5
BF15-010S	BMF 1000/15-ST	BF15	1500	1800	698	788	43	41	950	1100	1,5	1,5	4,1	4,4
BF15-015S	BMF 1500/15-ST	BF15	1500	1800	1063	1169	46	44	1200	1250	2,2	2,0	4,2	4,7
BF15-015S	BMF 3000/15-ST	BF30	1500	1800	1489	1499	88	86	2750	3150	4,8	4,8	5,05	5,45

## 2. Габаритные размеры.

Код	Тип	Размер	Габаритные размеры, мм					Присоединительные размеры, мм						
			A	B	C	D	Ø E	Ø F	Ø G	Ø H	Ø L	M	P	PC
BF30-010S	BMF 1000/3-ST	BF15	414	238	50	86	219	290	180	250	6 x M16	156	12	M20x1,5
BF30-015S	BMF 1500/3-ST	BF15	414	238	50	86	219	290	180	250	6 x M16	170	12	M20x1,5
BF15-010S	BMF 1000/15-ST	BF15	414	238	50	86	219	290	180	250	6 x M16	250	12	M20x1,5
BF15-015S	BMF 1500/15-ST	BF15	430	238	50	102	283	290	180	250	6 x M16	250	12	M20x1,5
BF15-030S	BMF 3000/15-ST	BF30	502	285	73	102	283	350	230	305	6 x M20	250	20	M20x1,5

ООО «Акетон» тел./факс: (495) 777-02-25

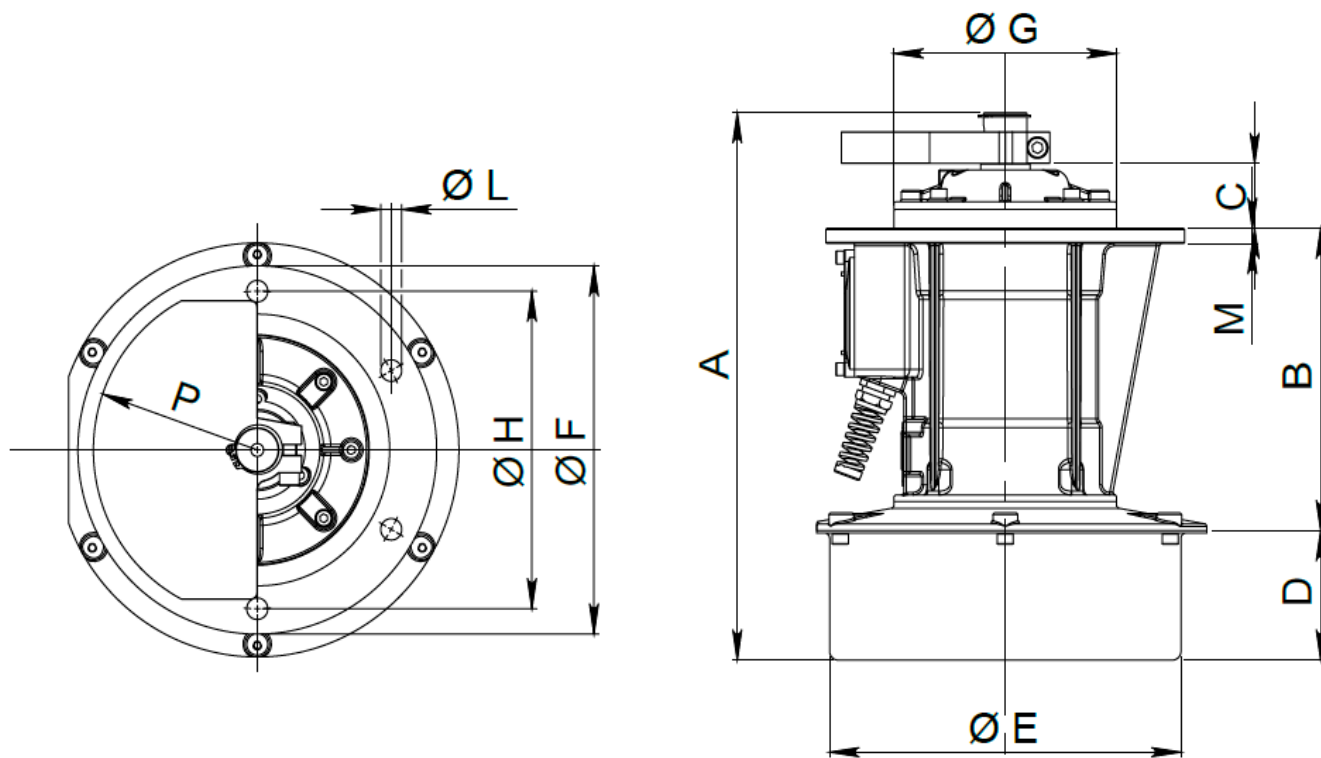
[www.vibromotor.ru](http://www.vibromotor.ru)

[www.aketon.ru](http://www.aketon.ru)

E-mail: [info@aketon.ru](mailto:info@aketon.ru)

Поставка линейных направляющих, линейных подшипников, прецизионных валов, линейных модулей, готовых систем позиционирования и координатных столов.

**Все права на русскоязычный перевод каталога принадлежат ООО «Акетон». Перепечатка материалов без письменного разрешения правообладателя запрещена.**



ООО «Акетон» тел./факс: (495) 777-02-25

[www.vibromotor.ru](http://www.vibromotor.ru)

[www.aketon.ru](http://www.aketon.ru)

E-mail: [info@aketon.ru](mailto:info@aketon.ru)

Поставка линейных направляющих, линейных подшипников, прецизионных валов, линейных модулей, готовых систем позиционирования и координатных столов.

**Все права на русскоязычный перевод каталога принадлежат ООО «Акетон». Перепечатка материалов без письменного разрешения правообладателя запрещена.**