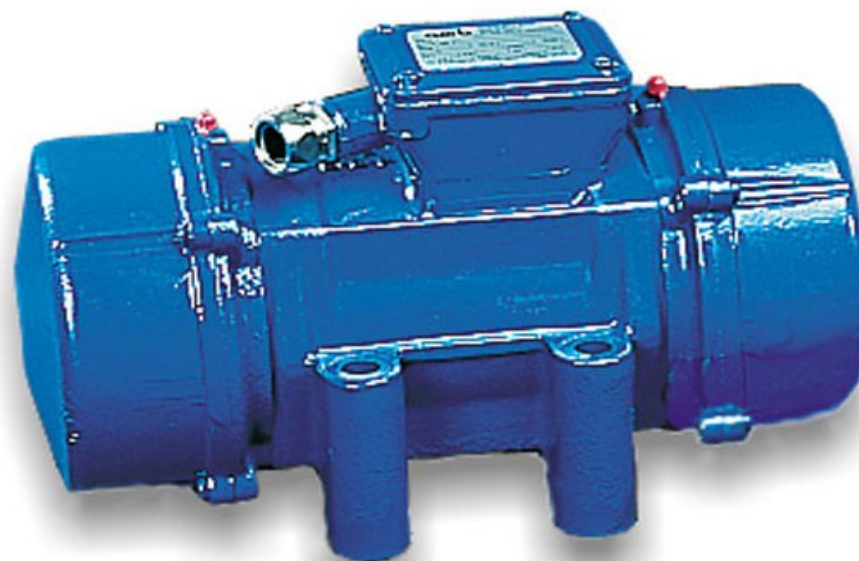




серия VFC



серия VFP

Электровибромоторы для производства бетона с переменной частотой вибрации. Серия VFC с креплением для быстрого монтажа, серии VFP креплением с «на лапах».

1. Технические характеристики.

Серия VFC-VFP:

2-х полюсные, 42 В, 0÷100 Гц, 0÷6000 об/мин

2-х полюсные, 380 В, 0÷100 Гц, 0÷6000 об/мин

Преобразователь частоты:

вибромоторы серий VFC-VFP могут работать с любым частотным инвертором с широтно-импульсной модуляцией (PWM), с возможностью работы с постоянной нагрузкой. Программа инвертора должна выполняться согласно данным указанным на шильдике вибратора. По запросу возможна поставка запрограммированного инвертора.

Код	Тип	Размер	Механические характеристики			Электрические характеристики		
			об/мин	Центробежная сила, кг	Вес, кг	Потребляемая мощность, Вт	Номинальный ток при 100 Гц, А	
							42 В	380 В
VP60-0120	VFP 1200	AF10	0 ÷ 6000; 0÷100Гц	1200	21	1100	16,5	1,8
VP60-0190	VFP 1900	AF15		1900	27,8	1500	22,4	2,5
VP60-0200	VFP 2000	BM10		2000	38	1700	27,6	2,9
VP60-U200	VFP 2000-U	BM10		2000	38	1700	27,6	2,9
VP60-0250	VFP 2500	BM15		2500	43	2000	32	3,5
VC60-0120	VFC 1200	AF10C		1200	20,5	1100	16,5	1,8
VC60-0190	VFC 1900	AF15C		1900	26	1500	22,4	2,5
VC60-0200	VFC 2000	BM10C		2000	36,5	1700	27,6	2,9

2. Габаритные размеры.

Код	Тип	Размер	Габаритные размеры, мм								Присоединительные размеры, мм							
			Рис.№	A	B	C	D	Ø E	F	G	L	M	Ø N	P	Q	R	S	PC
VP60-0120	VFP 1200	AF10	1	356	186	187	126	122	70	82	111	154	4 x M12	141	30	43	74	PG 16
VP60-0190	VFP 1900	AF15	1	385	216	218	178	174	89	86	100	180	4 x M16	135	35	56	93	PG 16
VP60-0200	VFP 2000	BM10	2	374	240	234	216	181	101	71	100	180	4 x M16	140	40	55	35	M20x1,5
VP60-U200	VFP 2000-U	BM10	2	374	240	234	216	181	101	71	100	200	4 x M16	140	40	55	35	M20x1,5
VP60-0250	VFP 2500	BM15	2	446	245	260	258	219	122	86	140	190	4 x M16	190	40	45	25	M20x1,5
VC60-0120	VFC 1200	AF10C	3	356	218	84	145	240	82	122	126	---	---	---	---	---	---	PG 16
VC60-0190	VFC 1900	AF15C	3	385	255	84	145	240	86	174	178	---	---	---	---	---	---	PG 16
VC60-0200	VFC 2000	BM10C	3	374	239	84	145	240	101	180	216	---	---	---	---	---	---	M20x1,5

ООО «Акетон» тел./факс: (495) 777-02-25

www.vibromotor.ru

www.aketon.ru

E-mail: info@aketon.ru

Поставка линейных направляющих, линейных подшипников, прецизионных валов, линейных модулей, готовых систем позиционирования и координатных столов.

Все права на русскоязычный перевод каталога принадлежат ООО «Акетон». Перепечатка материалов без письменного разрешения правообладателя запрещена.

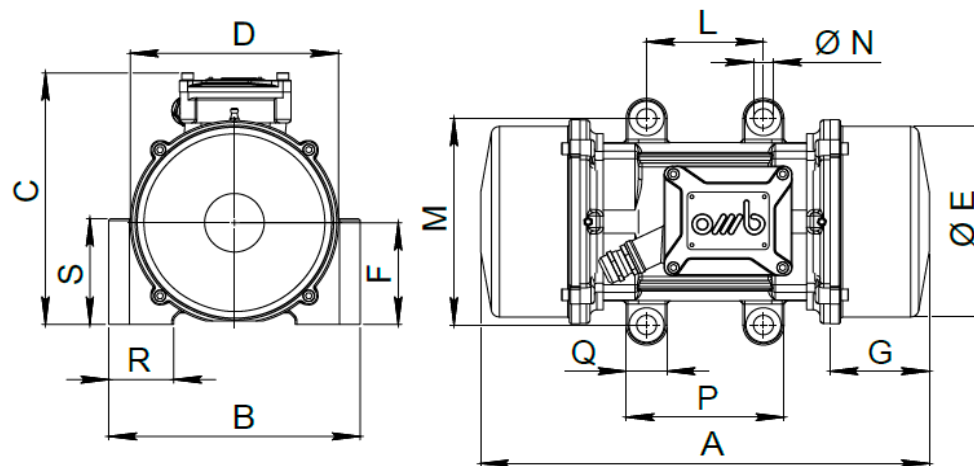


Рис. 1

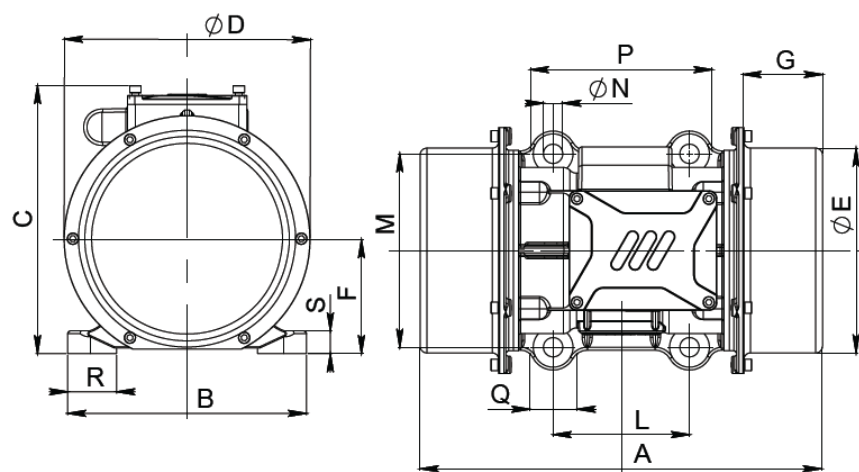


Рис. 2

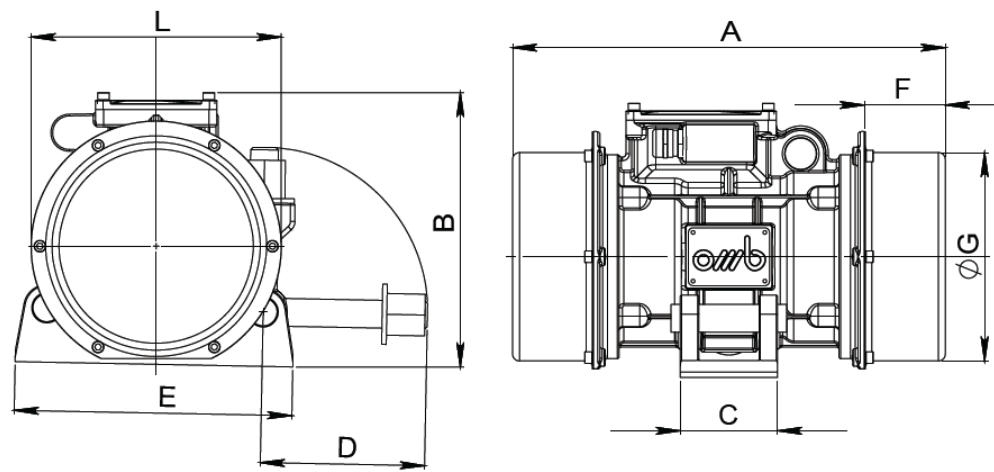


Рис. 3